

ТЕХНИЧЕСКОЕ ОБСЛУЖИВАНИЕ

Техническое обслуживание должно производиться потребителем. Персонал, необходимый для технического обслуживания источника, должен состоять из электриков, прошедших специальную подготовку и иметь разряд не ниже третьего.

С целью поддержания исправности ИВЭПР в период эксплуатации необходимо проведение регламентных работ, которые включают в себя периодический (не реже одного раза в полгода) внешний осмотр с удалением пыли мягкой тканью или кисточкой, и контроль работоспособности: свечение индикаторов, наличие напряжения на нагрузке.

При появлении нарушений в работе ИВЭПР и невозможности устранения его направляют в ремонт.

ГАРАНТИИ ИЗГОТОВИТЕЛЯ

Предприятие-изготовитель гарантирует соответствие ИВЭПР требованиям технических условий при соблюдении потребителем условий транспортирования, хранения, монтажа и эксплуатации.

Гарантийный срок эксплуатации 5 лет с даты выпуска.

В течение гарантийного срока эксплуатации предприятие-изготовитель производит безвозмездный ремонт или замену ИВЭПР. Предприятие-изготовитель не несет ответственности и не возмещает ущерба за дефекты, возникшие по вине потребителя при несоблюдении правил эксплуатации и монтажа. В случае признаков повреждения ИВЭПР сетевым перенапряжением гарантийные обязательства прекращаются.

В случае выхода ИВЭПР из строя в период гарантийного обслуживания его следует вместе с настоящим паспортом вернуть по адресу:

428017, г.Чебоксары, ул. Урукова, 19

Производственно-сервисный центр - ООО «Давикон»

Тел. (8352) 45-65-45; 45-25-42 с указанием наработки ИВЭПР на момент отказа и причины снятия с эксплуатации.

СВИДЕТЕЛЬСТВО О ПРИЕМКЕ И УПАКОВКЕ

Источник импульсный вторичного электропитания резервированный «ИВЭПР-1220А» соответствует требованиям технических условий АРГП.435520.003ТУ, признан годным к эксплуатации и упакован согласно требованиям технической документации.

Дата выпуска _____ 2017 г.

Упаковку произвел _____



ООО «Давикон»

ИСТОЧНИК ВТОРИЧНОГО ЭЛЕКТРОПИТАНИЯ РЕЗЕРВИРОВАННЫЙ ИВЭПР-1230А

Технический паспорт

Источник вторичного электропитания резервированный «ИВЭПР-1220А» (далее – ИВЭПР) АРГП.435520.003ТУ предназначен для обеспечения бесперебойного электропитания потребителей при номинальном напряжении 12В постоянного тока и токе потребления до 2А.

Электропитание ИВЭПР осуществляется от сети переменного тока 50 Гц напряжением от 160В до 242В или от встроеного аккумулятора (АКБ) напряжением 12В и номинальной емкостью 7А·ч.

ИВЭПР предназначен для установки внутри помещения и рассчитан на круглосуточный режим работы. ИВЭПР обеспечивает автоматический переход на питание от аккумулятора при отсутствии напряжения сети.

Параметры ИВЭПР:

- Входное напряжение - $\approx 150-242$ В, частота 50 Гц;
- Постоянное выходное напряжение, при:
- наличии сетевого напряжения 220В - 11,5 – 13,6В;
- отсутствии сетевого напряжения - 8,0 - 13,0В;
- Напряжения пульсаций (от пика до пика) не более 30 мВ;

Наименование параметра	Номинальное значение.
Номинальный выходной ток, не более	2
Максимальный выходной ток	3,5А
Диапазон регулировки выходного напряжения при наличии сети 220В	11В-13,5В
Напряжение срабатывания защиты АКБ от глубокого разряда	8В
Ток заряда АКБ	0,2-0,3А
Масса без аккумулятора, не более	1 кг
Индикация рабочих режимов	световая
Время наработки на отказ, не менее	100 000 часов

КОНСТРУКЦИЯ ПРИБОРА И ПРИНЦИП РАБОТЫ

Конструкция ИВЭПР предусматривает его использование в настенном положении. В корпусе изделия предусмотрены отверстия для его крепления и для ввода проводов питания и соединительных линий.

Конструктивно источник питания размещен в металлическом корпусе с открывающейся передней крышкой.

На печатной плате расположены винтовые клеммники ХР1 для подключения к блоку сети 220В и заземления, ХР2 для подключения нагрузки и ХР3 – для подключения аккумуляторной батареи.

Предохранители FU1 по цепи 220В и предохранитель FU2 в цепи аккумуляторной батареи номиналом 3А установлен на печатной плате.

В ИВЭПР имеется возможность регулировки выходного напряжения в пределах от 11 до 13,6В в том случае, когда нет необходимости в резервировании. Для возможности регулирования на плате прибора установлен подстроечный резистор R4.

Источник питания имеет на передней панели световые индикаторы:

ТЕХНИЧЕСКОЕ ОБСЛУЖИВАНИЕ

Техническое обслуживание должно производиться потребителем. Персонал, необходимый для технического обслуживания источника, должен состоять из электриков, прошедших специальную подготовку и иметь разряд не ниже третьего.

С целью поддержания исправности ИВЭПР в период эксплуатации необходимо проведение регламентных работ, которые включают в себя периодический (не реже одного раза в полгода) внешний осмотр с удалением пыли мягкой тканью или кисточкой, и контроль работоспособности: свечение индикаторов, наличие напряжения на нагрузке.

При появлении нарушений в работе ИВЭПР и невозможности устранения его направляют в ремонт.

ГАРАНТИИ ИЗГОТОВИТЕЛЯ

Предприятие-изготовитель гарантирует соответствие ИВЭПР требованиям технических условий при соблюдении потребителем условий транспортирования, хранения, монтажа и эксплуатации.

Гарантийный срок эксплуатации 5 лет с даты выпуска.

В течение гарантийного срока эксплуатации предприятие-изготовитель производит безвозмездный ремонт или замену ИВЭПР. Предприятие-изготовитель не несет ответственности и не возмещает ущерба за дефекты, возникшие по вине потребителя при несоблюдении правил эксплуатации и монтажа. В случае признаков повреждения ИВЭПР сетевым перенапряжением гарантийные обязательства прекращаются.

В случае выхода ИВЭПР из строя в период гарантийного обслуживания его следует вместе с настоящим паспортом вернуть по адресу:

428017, г.Чебоксары, ул. Урукова, 19

Производственно-сервисный центр - ООО «Давикон»

Тел. (8352) 45-65-45; 45-25-42 с указанием наработки ИВЭПР на момент отказа и причины снятия с эксплуатации.

СВИДЕТЕЛЬСТВО О ПРИЕМКЕ И УПАКОВКЕ

Источник импульсный вторичного электропитания резервированный «ИВЭПР-1220А» соответствует требованиям технических условий АРП.П.435520.003ТУ, признан годным к эксплуатации и упакован согласно требованиям технической документации.

Дата выпуска _____ 2017 г.

Упаковку произвел _____



ООО «Давикон»

ИСТОЧНИК ВТОРИЧНОГО ЭЛЕКТРОПИТАНИЯ РЕЗЕРВИРОВАННЫЙ ИВЭПР-1230А

Технический паспорт

Источник вторичного электропитания резервированный «ИВЭПР-1220А» (далее – ИВЭПР) АРП.П.435520.003ТУ предназначен для обеспечения бесперебойного электропитания потребителей при номинальном напряжении 12В постоянного тока и токе потребления до 2А.

Электропитание ИВЭПР осуществляется от сети переменного тока 50 Гц напряжением от 160В до 242В или от встроеного аккумулятора (АКБ) напряжением 12В и номинальной емкостью 7А·ч.

ИВЭПР предназначен для установки внутри помещения и рассчитан на круглосуточный режим работы. ИВЭПР обеспечивает автоматический переход на питание от аккумулятора при отсутствии напряжения сети.

Параметры ИВЭПР:

- Входное напряжение - $\approx 150-242$ В, частота 50 Гц;
- Постоянное выходное напряжение, при:
 - наличии сетевого напряжения 220В - 11,5 – 13,6В;
 - отсутствии сетевого напряжения - 8,0 - 13,0В;
- Напряжения пульсаций (от пика до пика) не более 30 мВ;

Наименование параметра	Номинальное значение.
Номинальный выходной ток, не более	2
Максимальный выходной ток	3,5А
Диапазон регулировки выходного напряжения при наличии сети 220В	11В-13,5В
Напряжение срабатывания защиты АКБ от глубокого разряда	8В
Ток заряда АКБ	0,2-0,3А
Масса без аккумулятора, не более	1 кг
Индикация рабочих режимов	световая
Время наработки на отказ, не менее	100 000 часов

КОНСТРУКЦИЯ ПРИБОРА И ПРИНЦИП РАБОТЫ

Конструкция ИВЭПР предусматривает его использование в настенном положении. В корпусе изделия предусмотрены отверстия для его крепления и для ввода проводов питания и соединительных линий.

Конструктивно источник питания размещен в металлическом корпусе с открывающейся передней крышкой.

На печатной плате расположены винтовые клеммники ХР1 для подключения к блоку сети 220В и заземления, ХР2 для подключения нагрузки и ХР3 – для подключения аккумуляторной батареи.

Предохранители FU1 по цепи 220В и предохранитель FU2 в цепи аккумуляторной батареи номиналом 3А установлен на печатной плате.

В ИВЭПР имеется возможность регулировки выходного напряжения в пределах от 11 до 13,6В в том случае, когда нет необходимости в резервировании. Для возможности регулирования на плате прибора установлен подстроечный резистор R4.

Источник питания имеет на передней панели световые индикаторы:

- «220В» индицирует наличие сетевого напряжения красным цветом. Индикатор не горит при отсутствии сетевого напряжения и вспыхивает раз в две секунды при токовой перегрузке или коротком замыкании выхода. Каждое мигание соответствует попытке восстановить напряжение на выходе. Если неисправность, вызвавшая перегрузку, устранена – напряжение на выходе возвращается к исходному значению, снова подключается аккумулятор;

- «Вых +12В, АКБ» - индикатор зелёного цвета, индицирует наличие выходного напряжения и целостность цепи АКБ. Горит ровным светом при наличии выходного напряжения +12В во время питания источника от сети переменного тока или от АКБ. Светодиод гаснет при перегрузке по току или коротком замыкании в цепи нагрузки, а в случае пропадания сети переменного тока 220В – при отсутствии АКБ.

Допускается продолжительное время нахождения источника питания в режиме короткого замыкания или перегрузки – мощность, потребляемая и рассеиваемая источником в этом режиме, не превышает нескольких Вт.

Категорически запрещается переплюсовка клемм АКБ.

Напряжение на выходе восстанавливается или автоматически, сразу после появления сетевого напряжения или, при его отсутствии – вручную при подключении аккумулятора.

Заряд аккумулятора происходит в буферном режиме током 0,2-0,3А.

ПОРЯДОК УСТАНОВКИ.

Установите ИВЭПР в месте, где он защищен от воздействия атмосферных осадков, механических повреждений и доступа посторонних лиц.

Произведите монтаж линий, соединяющих ИВЭПР с источником сетевого напряжения, и подключите к нему, соблюдая полярность, цепи питания приборов в соответствии со схемой электрических соединений, показанной на рис.1.

При длительном отключении ИВЭПР (более суток) и при снятом напряжении 220В, целесообразно отключить аккумулятор, сняв клемму «+».

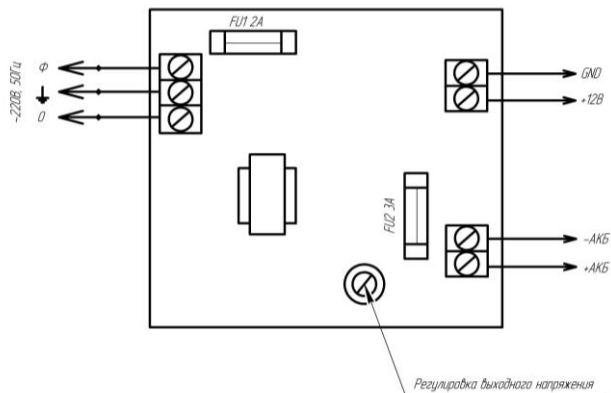


Рис.1

ПОДГОТОВКА К РАБОТЕ

Проверьте работоспособность прибора:

- подайте сетевое напряжение 220В, 50Гц. При этом должны загореться индикаторы «220В» и «АКБ», свидетельствующие о его работоспособности.

- проверьте соответствие выходного напряжения значению 12,8±0,7В.

-подключите АКБ, соблюдая полярность;

- отключите сетевое напряжение 220В. Индикатор «220В» погаснет, а индикатор «АКБ, Вых +12В» будет продолжать светиться, что свидетельствует о переходе прибора на резервное питание.

На этом проверка закончена.

Подсоедините к клеммам ИВЭПР необходимые потребители энергии.

Проверьте правильность монтажа.

Подайте сетевое напряжение и подсоедините аккумулятор. Оба индикатора должны гореть ровным, непрерывным светом.

Закройте крышку прибора и опломбируйте ее.

УКАЗАНИЯ МЕР БЕЗОПАСНОСТИ

Меры безопасности при установке и эксплуатации ИВЭПР должны соответствовать требованиям «Правил технической эксплуатации электроустановок потребителей» и «Правил техники безопасности при эксплуатации электроустановок потребителей».

ВНИМАНИЕ! УСТАНОВКУ, СНЯТИЕ ПРЕДОХРАНИТЕЛЯ И РЕМОНТ ИВЭПР ПРОИЗВОДИТЬ ПРИ ОТКЛЮЧЕННОМ СЕТЕВОМ НАПРЯЖЕНИИ.

ЗАПРЕЩАЕТСЯ УСТАНАВЛИВАТЬ ПЕРЕМЫЧКИ И ПЛАВКИЕ ВСТАВКИ НОМИНАЛОВ.

НЕ ПРЕДУСМОТРЕННЫХ ИЗГОТОВИТЕЛЕМ.

ЗАПРЕЩАЕТСЯ ТРАНСПОРТИРОВАТЬ ПРИБОР С УСТАНОВЛЕННЫМ В НЕГО АККУМУЛЯТОРОМ

ВОЗМОЖНЫЕ НЕИСПРАВНОСТИ И МЕТОДЫ ИХ УСТРАНЕНИЯ

<p>1. Не светится красный светодиод «220В»</p>	<p>Перегорел сетевой предохранитель 3А. Слишком низкое или слишком высокое сетевое напряжение.</p>	<p>Заменить предохранитель Проверить напряжение. Оно не должно быть выше 290В и ниже 100В</p>
<p>2. При включении в сеть сгорает предохранитель</p>	<p>Короткое замыкание защитного варистора. Неисправен ИВЭПР</p>	<p>Заменить варистор (PVR7D471K) Отправить ИВЭПР на предприятие – изготовитель для ремонта.</p>
<p>3. При подключении источника к сети, выходное напряжение пульсирует от 0 до 5-14В с частотой около 1Гц. Синхронно мигает красный светодиод «220В»</p>	<p>Короткое замыкание в нагрузке, перегрузка по току или недопустимо низкое сетевое напряжение.</p>	<p>Измерить сетевое напряжение питания, оно не должно быть ниже 150В. Убедиться в работоспособности ИВЭПР при подключении его к эквиваленту нагрузки на номинальный ток (резистор ~ 3 Ом достаточной мощности).</p>

- «220В» индицирует наличие сетевого напряжения красным цветом. Индикатор не горит при отсутствии сетевого напряжения и вспыхивает раз в две секунды при токовой перегрузке или коротком замыкании выхода. Каждое мигание соответствует попытке восстановить напряжение на выходе. Если неисправность, вызвавшая перегрузку, устранена – напряжение на выходе возвращается к исходному значению, снова подключается аккумулятор;

- «Вых +12В, АКБ» - индикатор зелёного цвета, индицирует наличие выходного напряжения и целостность цепи АКБ. Горит ровным светом при наличии выходного напряжения +12В во время питания источника от сети переменного тока или от АКБ. Светодиод гаснет при перегрузке по току или коротком замыкании в цепи нагрузки, а в случае пропадания сети переменного тока 220В – при отсутствии АКБ.

Допускается продолжительное время нахождения источника питания в режиме короткого замыкания или перегрузки – мощность, потребляемая и рассеиваемая источником в этом режиме, не превышает нескольких Вт.

Категорически запрещается переплюсовка клемм АКБ.

Напряжение на выходе восстанавливается или автоматически, сразу после появления сетевого напряжения или, при его отсутствии – вручную при подключении аккумулятора.

Заряд аккумулятора происходит в буферном режиме током 0,2-0,3А.

ПОРЯДОК УСТАНОВКИ.

Установите ИВЭПР в месте, где он защищен от воздействия атмосферных осадков, механических повреждений и доступа посторонних лиц.

Произведите монтаж линий, соединяющих ИВЭПР с источником сетевого напряжения, и подключите к нему, соблюдая полярность, цепи питания приборов в соответствии со схемой электрических соединений, показанной на рис.1.

При длительном отключении ИВЭПР (более суток) и при снятом напряжении 220В, целесообразно отключить аккумулятор, сняв клемму «+».

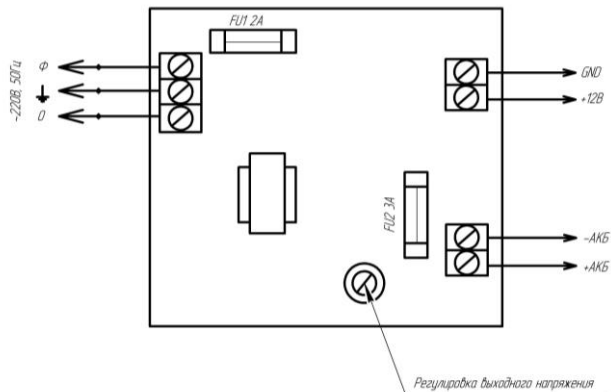


Рис.1

ПОДГОТОВКА К РАБОТЕ

Проверьте работоспособность прибора:

- подайте сетевое напряжение 220В, 50Гц. При этом должны загореться индикаторы «220В» и «АКБ», свидетельствующие о его работоспособности.

- проверьте соответствие выходного напряжения значению 12,8±0,7В.

- подключите АКБ, соблюдая полярность;

- отключите сетевое напряжение 220В. Индикатор «220В» погаснет, а индикатор «АКБ, Вых +12В» будет продолжать светиться, что свидетельствует о переходе прибора на резервное питание.

На этом проверка закончена.

Подсоедините к клеммам ИВЭПР необходимые потребители энергии.

Проверьте правильность монтажа.

Подайте сетевое напряжение и подсоедините аккумулятор. Оба индикатора должны гореть ровным, непрерывным светом.

Закройте крышку прибора и опломбируйте ее.

УКАЗАНИЯ МЕР БЕЗОПАСНОСТИ

Меры безопасности при установке и эксплуатации ИВЭПР должны соответствовать требованиям «Правил технической эксплуатации электроустановок потребителей» и «Правил техники безопасности при эксплуатации электроустановок потребителей».

ВНИМАНИЕ! УСТАНОВКУ, СНЯТИЕ ПРЕДОХРАНИТЕЛЯ И РЕМОНТ ИВЭПР ПРОИЗВОДИТЬ ПРИ ОТКЛЮЧЕННОМ СЕТЕВОМ НАПРЯЖЕНИИ.

ЗАПРЕЩАЕТСЯ УСТАНАВЛИВАТЬ ПЕРЕМЫЧКИ И ПЛАВКИЕ ВСТАВКИ НОМИНАЛОВ,

НЕ ПРЕДУСМОТРЕННЫХ ИЗГОТОВИТЕЛЕМ.

ЗАПРЕЩАЕТСЯ ТРАНСПОРТИРОВАТЬ ПРИБОР С УСТАНОВЛЕННЫМ В НЕГО АККУМУЛЯТОРОМ

ВОЗМОЖНЫЕ НЕИСПРАВНОСТИ И МЕТОДЫ ИХ УСТРАНЕНИЯ

1. Не светится красный светодиод «220В»	Перегорел сетевой предохранитель 3А. Слишком низкое или слишком высокое сетевое напряжение.	Заменить предохранитель Проверить напряжение. Оно не должно быть выше 290В и ниже 100В
2. При включении в сеть сгорает предохранитель	Короткое замыкание защитного варистора. Неисправен ИВЭПР	Заменить варистор (PVR7D471K) Отправить ИВЭПР на предприятие – изготовитель для ремонта.
3. При подключении источника к сети, выходное напряжение пульсирует от 0 до 5-14В с частотой около 1Гц. Синхронно мигает красный светодиод «220В»	Короткое замыкание в нагрузке, перегрузка по току или недопустимо низкое сетевое напряжение.	Измерить сетевое напряжение питания, оно не должно быть ниже 150В. Убедиться в работоспособности ИВЭПР при подключении его к эквиваленту нагрузки на номинальный ток (резистор ~ 3 Ом достаточной мощности).