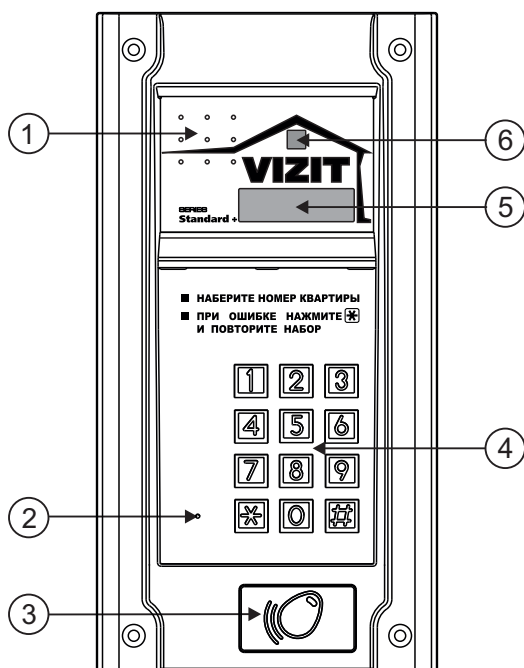


Блок вызова домофона **БВД-323F(FCP)** (в дальнейшем - блок вызова) используется совместно с блоками управления **БУД-302М, БУД-302К-20, БУД-302К-80, БУД-430, БУД-485, БУД-485Р** как составная часть многоквартирных домофонов и видеодомофонов **VIZIT** (серии 300, 400).



- ① Громкоговоритель
- ② Микрофон
- ③ Антенна считывателя ключей RF 13.56 МГц
- ④ Клавиатура
- ⑤ 4-х разрядный индикатор
- ⑥ Телекамера (для **БВД-323FCP**)

Рисунок 1 - Внешний вид блока вызова

Блок вызова имеет исполнения, указанные в таблице ниже.

Наименование блока вызова	Считыватель ключей RF	Телекамера цветного изображения Объектив "Pinhole"	Подсветка телекамеры
БВД-323F	✓		
БВД-323FCP	✓	✓	✓

В наименовании блока вызова используются буквенные обозначения:

F - считыватель ключей RF (**VIZIT-RF3.x** и **VIZIT-RF4.x** / 13.56 МГц)

C - телекамера цветного изображения

P - объектив "Pinhole"

Внимание!

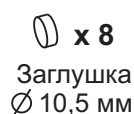
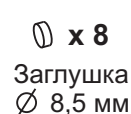
В качестве ключей RF могут быть использованы только оригинальные идентификаторы торговой марки VIZIT® - VIZIT-RF3.x и VIZIT-RF4.x.

Устройства, рекомендуемые для использования в составе домофона **VIZIT**, функциональные возможности домофона и порядок работы с блоком вызова описаны в паспортах блоков управления **БУД-302М, БУД-302К-20, БУД-302К-80, БУД-430, БУД-485, БУД-485Р**.

КОМПЛЕКТНОСТЬ



Крепежные элементы



УКАЗАНИЯ МЕР БЕЗОПАСНОСТИ

В блоке вызова нет напряжений, превышающих 18 В.

Запрещается

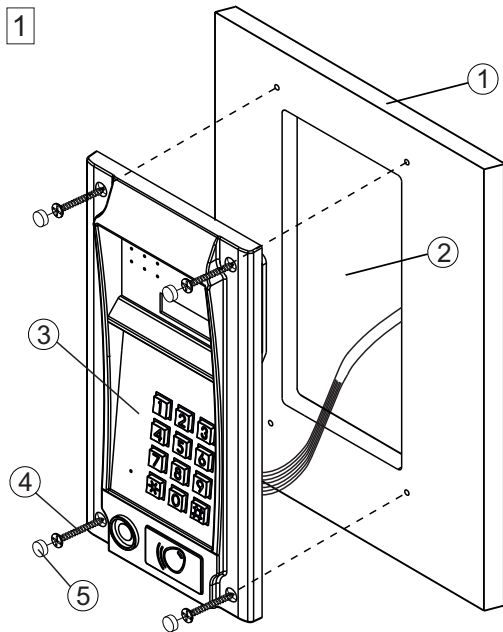
- производить монтажные и ремонтные работы при включенном питании
- производить ремонт вне специализированных сервисных организаций

Не допускайте попадания на корпус жидких, химически активных веществ.

При очистке блока вызова отключите блок управления от сети и не используйте моющие средства.

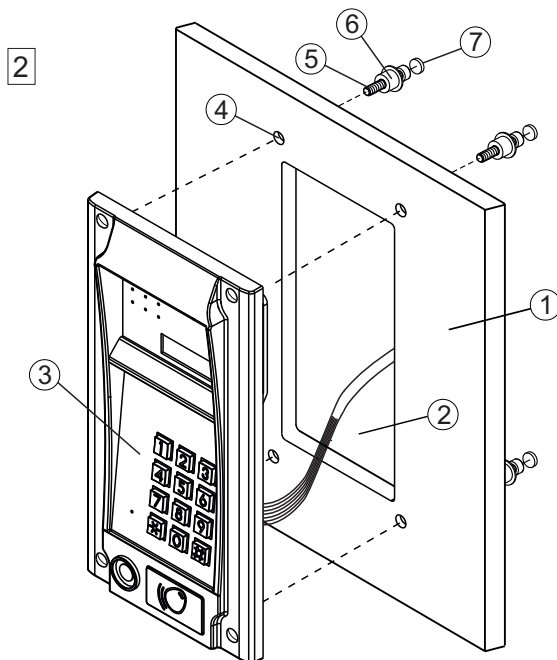
ПОРЯДОК УСТАНОВКИ

Допускается установка блока вызова на стену и неподвижную часть входной двери.
Возможны два варианта установки: врезной и накладной.
Для установки рекомендуется использовать монтажные комплекты МК-322.
Варианты установки показаны на рисунках 2-5.



Крепление саморезами с внешней стороны двери

- ① Металлическая дверь
- ② Ниша для врезного блока.
Ширина - 90 мм, высота - 195 мм.
- ③ Блок вызова
- ④ Саморез по металлу 3,9 x13 (x4)
(не входят в комплект поставки)
- ⑤ Заглушка диаметром 8,5 мм (x4)
из комплекта блока вызова



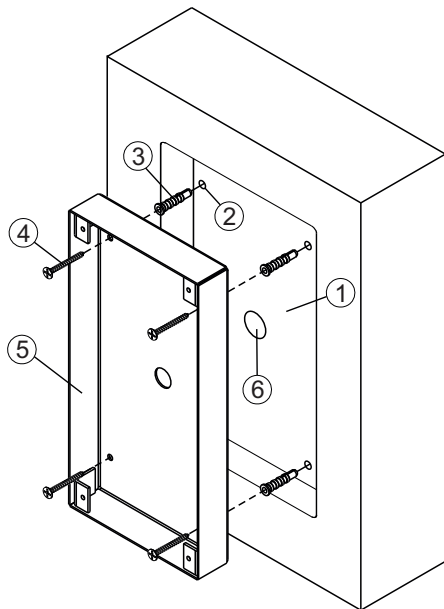
Крепление винтами с внутренней стороны двери

- ① Металлическая дверь
- ② Ниша для врезного блока.
Ширина - 90 мм, высота - 195 мм.
- ③ Блок вызова
- ④ Отверстие диаметром 14 мм (x4)
- ⑤ Винт M5x40 (x4)
- ⑥ Втулка (x4)
- ⑦ Заглушка диаметром 10,5 мм (x4)

Винты M5x40, втулки и заглушки входят в комплект поставки блока вызова

Рисунок 2 - Варианты установки блока вызова на неподвижную часть металлической двери

1

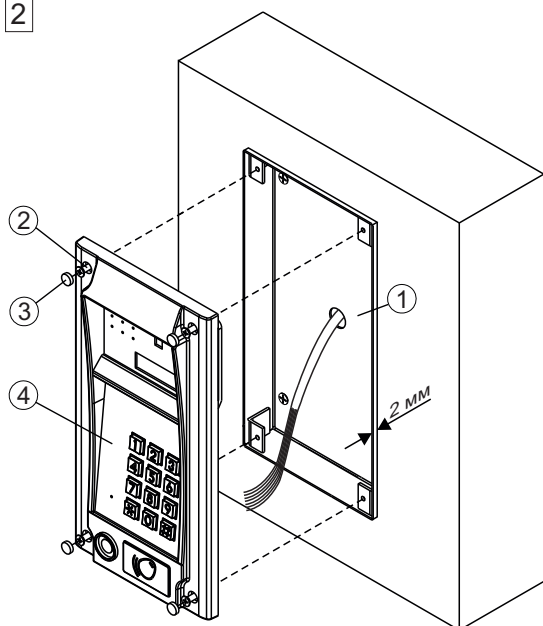


Установка монтажного комплекта МК-322 на стену (врезной вариант)

- ① Ниша для врезного блока.
Ширина - 125 мм, высота - 245 мм,
глубина - 30 мм.
- ② Отверстие (x4) диаметром 6 мм
и глубиной 45 мм
- ③ Дюбель 6x40 (x4)
- ④ Шуруп 4x40 (x4)
- ⑤ Монтажный комплект МК-322
- ⑥ Отверстие диаметром 15 мм

Дюбели 6x40 и шурупы 4x40 входят в комплект поставки блока вызова

2

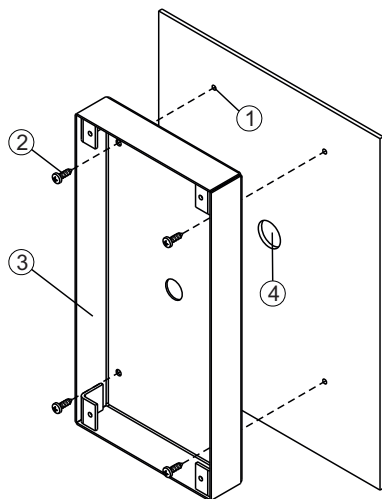


Установка блока вызова в монтажный комплект МК-322

- ① Монтажный комплект МК-322
допускается выдвинуть
не более чем на 2 мм
от поверхности стены
- ② Винт М4х14 (x4)
(входят в комплект поставки
монтажного комплекта МК-322)
- ③ Заглушка (x4) из комплекта
блока вызова
- ④ Блок вызова

Рисунок 3 - Установка блока вызова на стену с использованием монтажного комплекта МК-322 (врезной вариант)

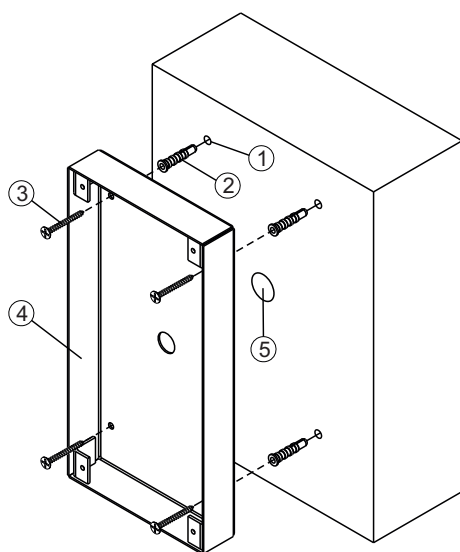
1



Установка монтажного комплекта МК-322 на металлическую дверь (накладной вариант)

- ① Отверстие (x4) диаметром 2,5 мм.
- ② Саморез по металлу 3,9 x13 (x4) (не входят в комплект поставки)
- ③ Монтажный комплект МК-322
- ④ Отверстие диаметром 15 мм

2

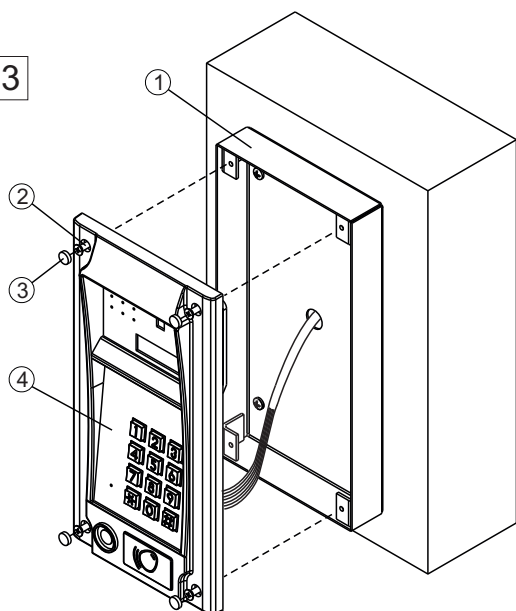


Установка монтажного комплекта МК-322 на стену (накладной вариант)

- ① Отверстие (x4) диаметром 6 мм и глубиной 45 мм
- ② Дюбель 6x40 (x4)
- ③ Шуруп 4x40 (x4)
- ④ Монтажный комплект МК-322
- ⑤ Отверстие диаметром 15 мм

Дюбели 6x40 и шурупы 4x40 входят в комплект поставки блока вызова

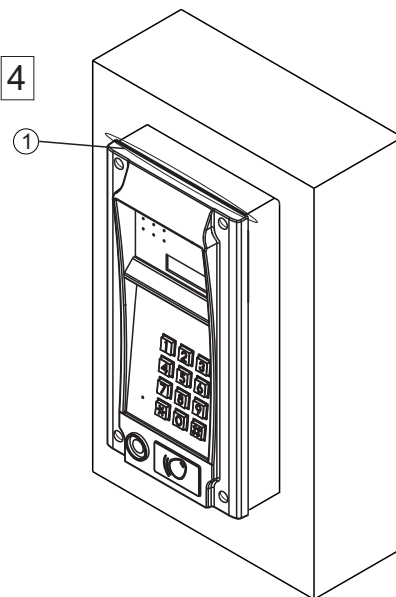
3



Установка блока вызова в монтажный комплект МК-322

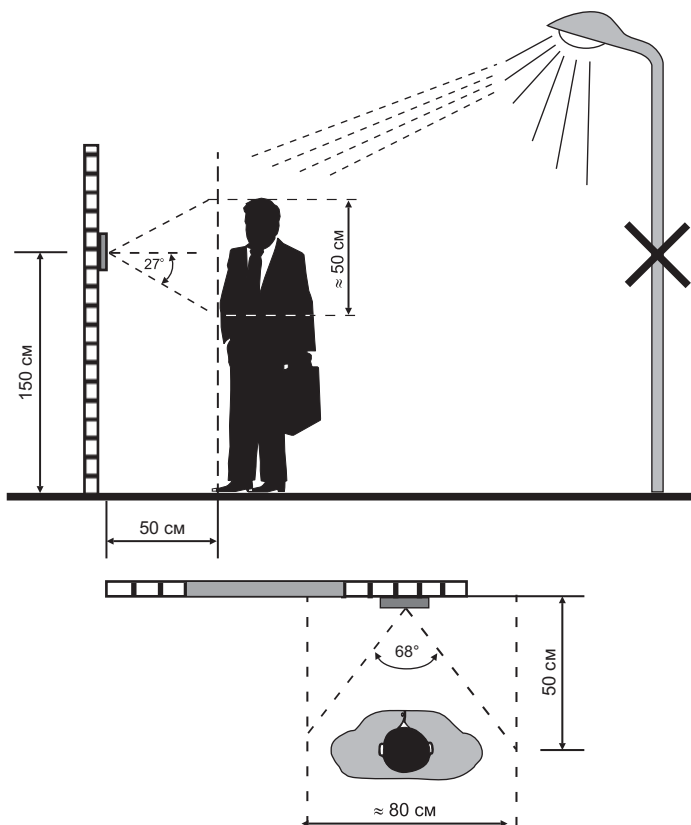
- ① Монтажный комплект МК-322
- ② Винт M4x14 (x4) (входит в комплект поставки монтажного комплекта МК-322)
- ③ Заглушка (x4) из комплекта блока вызова
- ④ Блок вызова

4



- ① Siliconовый герметик (рекомендуется нанести в месте, указанном на рисунке)

Рисунок 4 - Установка блока вызова на стену и неподвижную часть двери с использованием монтажного комплекта МК-322 (накладной вариант)



Устанавливайте блок вызова в места, защищённые от:
 -ярких, направленных на блок источников света;
 -прямого попадания дождя и снега.

Рисунок 5 - Рекомендуемая высота установки блока и область обзора телекамеры

ПОДКЛЮЧЕНИЕ БЛОКА ВЫЗОВА

Для подключения к блоку управления и блокам коммутации используются клеммы блока вызова. Расположение и назначение клемм показано на рисунке 6.

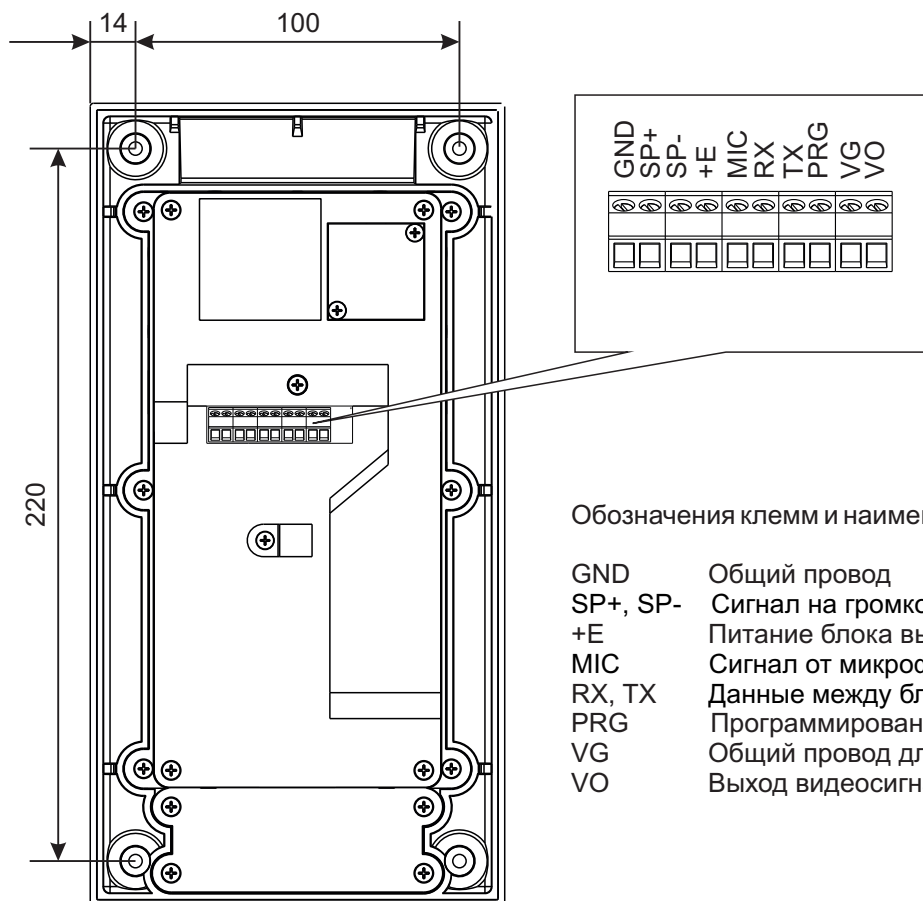


Рисунок 6 - Расположение и назначение клемм блока вызова

ПРИМЕРЫ СХЕМ СОЕДИНЕНИЙ

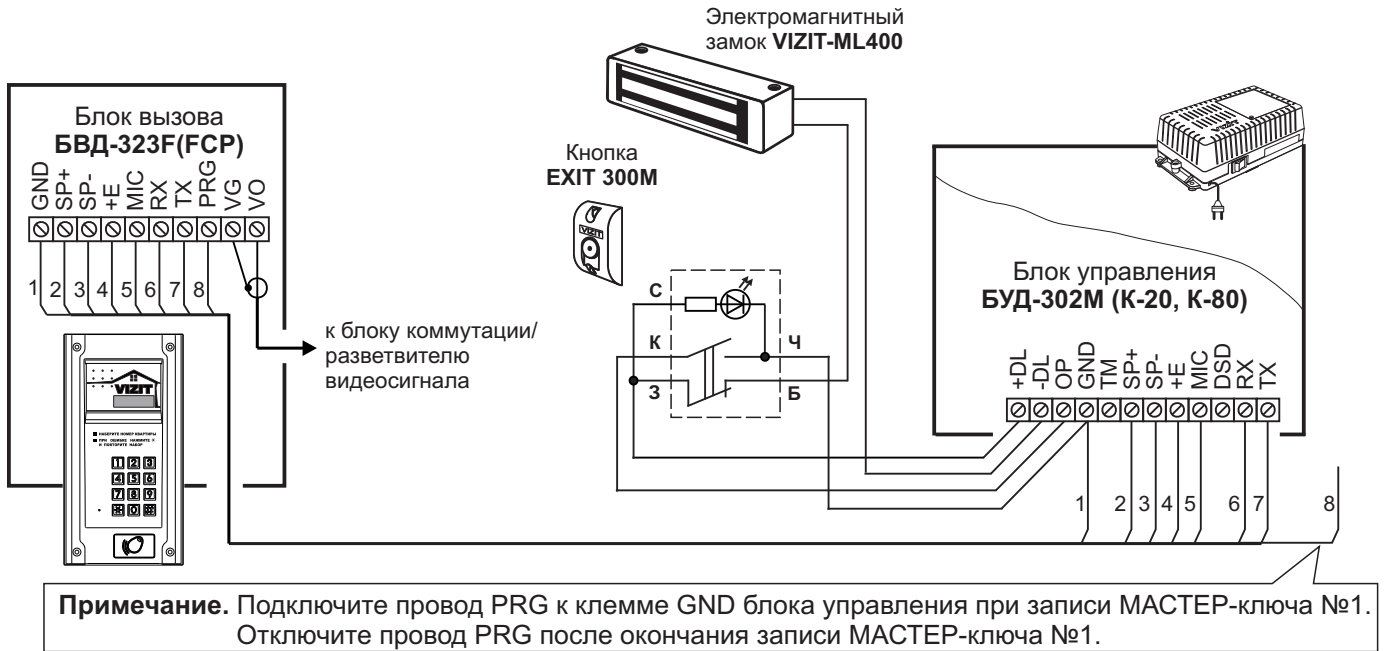


Рисунок 7 - Схема соединений блока вызова **БВД-323F(FCP)** с блоком управления **БУД-302М (К-20, К-80)**, электромагнитным замком **VIZIT-ML400** и кнопкой **EXIT 300M**

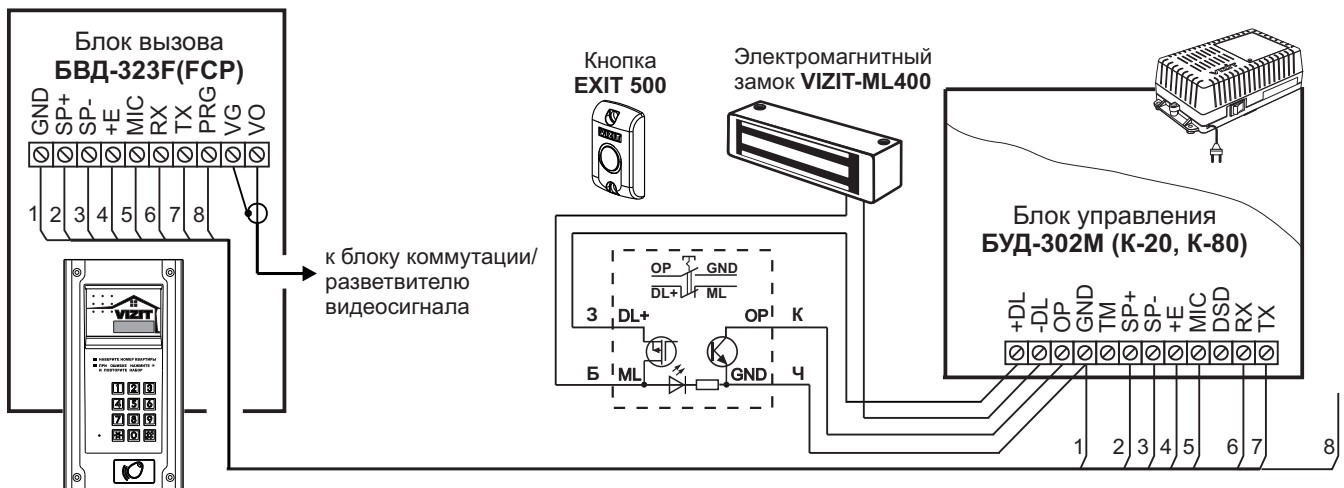
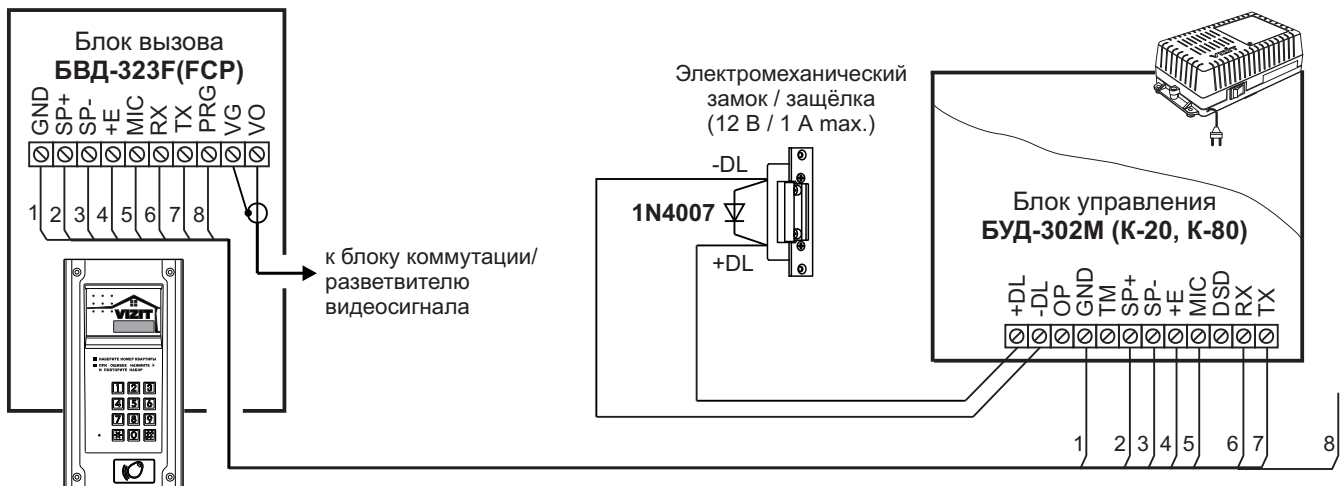
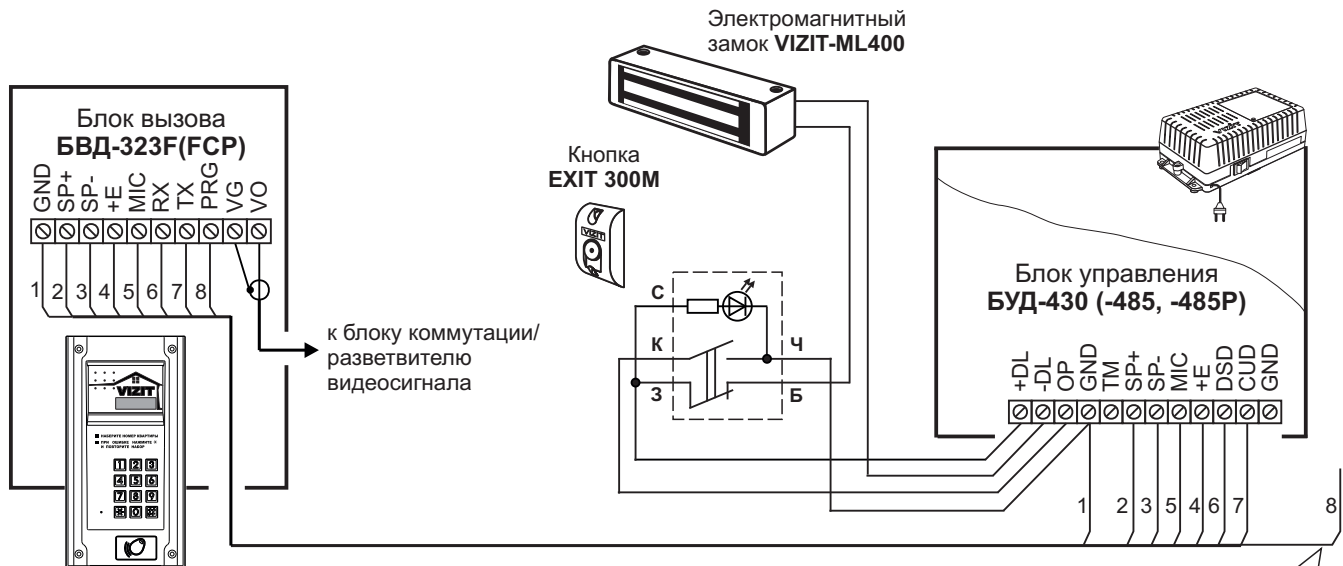


Рисунок 8 - Схема соединений блока вызова **БВД-323F(FCP)** с блоком управления **БУД-302М (К-20, К-80)**, электромагнитным замком **VIZIT-ML400** и кнопкой **EXIT 500**



Если электромеханический замок / защёлка не содержат встроенный защитный диод, то между клеммами замка / защёлки следует установить диод, как показано на схеме

Рисунок 9 - Схема соединений блока вызова **БВД-323F(FCP)** с блоком управления **БУД-302М (К-20, К-80)** и электромеханическим замком / защёлкой



Примечание. Подключите провод PRG к клемме GND блока управления при записи МАСТЕР-ключа №1. Отключите провод PRG после окончания записи МАСТЕР-ключа №1.

Рисунок 10 - Схема соединений блока вызова **БВД-323F(FCP)** с блоком управления **БУД-430 (-485, -485P)**, электромагнитным замком **VIZIT-ML400** и кнопкой **EXIT 300M**

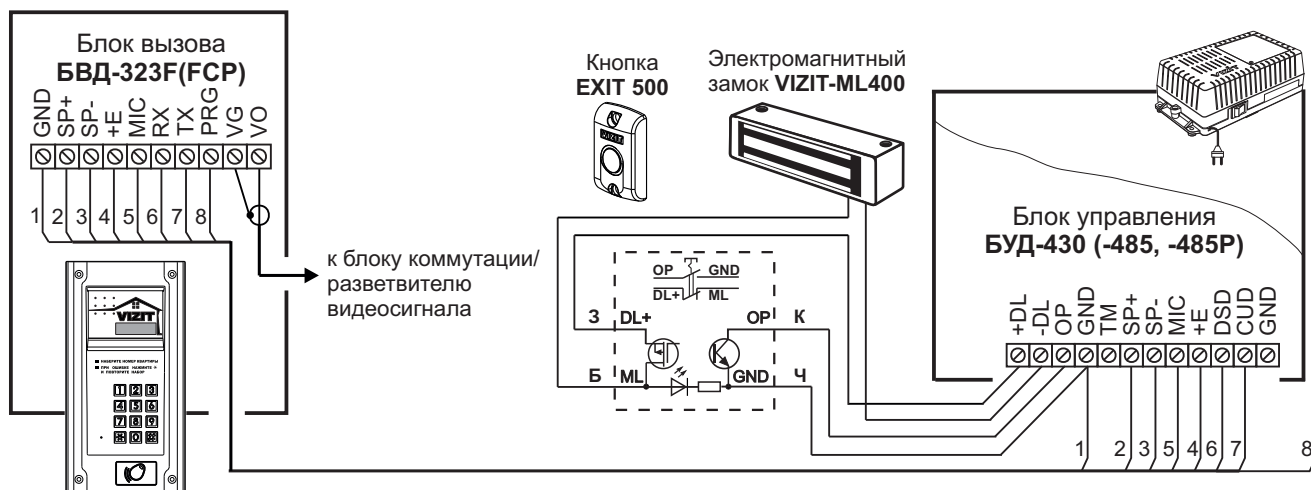
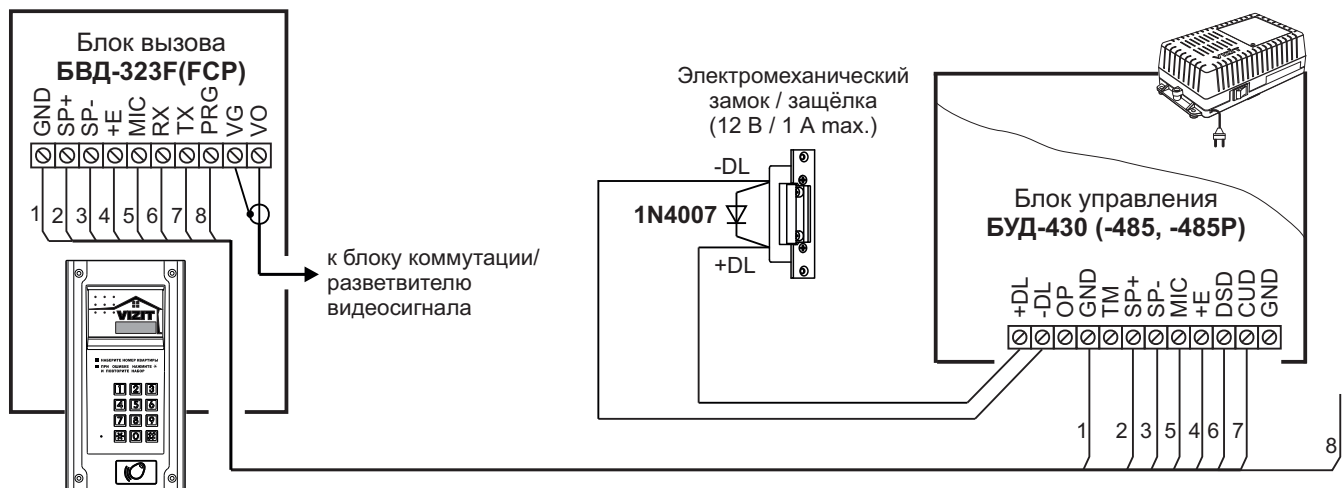


Рисунок 11 - Схема соединений блока вызова **БВД-323F(FCP)** с блоком управления **БУД-430 (-485, -485P)**, электромагнитным замком **VIZIT-ML400** и кнопкой **EXIT 500**



Если электромеханический замок / защёлка не содержат встроенный защитный диод, то между клеммами замка / защёлки следует установить диод, как показано на схеме

Рисунок 12 - Схема соединений блока вызова **БВД-323F(FCP)** с блоком управления **БУД-430 (-485, -485P)** и электромеханическим замком / защёлкой

ОСОБЕННОСТИ ФУНКЦИОНИРОВАНИЯ

Применение ключей **VIZIT-RF3.x** и / или **VIZIT-RF4.x** (13.56 МГц) позволяет обеспечить дополнительную защиту от несанкционированного администрирования системы доступа. Для этого в блоке вызова предусмотрена установка PIN-кода, информация о котором записывается в ключи RF при выполнении процедуры привязки ключей к блоку вызова. Ключи RF, записанные в память блока управления, но не прошедшие процедуру привязки, не становятся ключами доступа.

Кроме того, привязка ключей обеспечивает возможность создания дубликатов ключей RF **только** обслуживающей организацией.

Вход в процедуру привязки возможен с использованием МАСТЕР-ключа или пароля обслуживающего персонала.

МАСТЕР-ключ также позволяет изменить PIN-код и пароль обслуживающего персонала, т.е. обеспечивает полное администрирование системы доступа. Рекомендуется хранить МАСТЕР-ключи у руководителя монтажной организации или у его доверенного лица.

Примечание. Если изменить PIN-код блока вызова и не выполнить повторную привязку ключей RF к новому PIN-коду, то ключи RF, ранее записанные в память блока управления, перестают быть ключами доступа.

ПОДГОТОВКА К РАБОТЕ

Подготовка к работе подразумевает выполнение определённых установок (рекомендуется проводить в лабораторных условиях).

Если нет необходимости в дополнительной защите от несанкционированного администрирования системы доступа, то установки выполнять не нужно, PIN-код оставить 0000 0000 (заводская установка). В этом случае, ключи RF, записанные в память блока управления, становятся ключами доступа автоматически, привязка ключей RF не выполняется.

Перечень установок

- **Запись МАСТЕР-ключей.**

Предусмотрена запись двух МАСТЕР-ключей, с помощью которых возможно изменение или восстановление **всех** установок блока вызова. В качестве МАСТЕР-ключей могут быть использованы ключи VIZIT-RF3.x или VIZIT-RF4.x. МАСТЕР-ключи для разных блоков могут быть созданы с использованием одних и тех же ключей VIZIT-RF3.x или VIZIT-RF4.x.

Необходимо записать два МАСТЕР-ключа на случай утери одного из них.

- **Изменение PIN-кода блока вызова.**

PIN-код – это восьмиразрядный код блока вызова, к которому осуществляется привязка ключей. Может быть изменён с помощью МАСТЕР-ключа. Если PIN-код – 0000 0000 (заводская установка), то привязка ключей RF не выполняется.

Примечание. При изменении PIN-кода, ключи RF, которые были ранее привязаны к прежнему PIN-коду, перестают быть ключами доступа.

- **Запись пароля обслуживающего персонала.**

Пароль необходим для выполнения процедуры привязки ключей RF на объекте без использования МАСТЕР-ключа, либо изменения пароля обслуживающего персонала. Заводской пароль – 0000 0000.

- **Привязка ключей RF к блоку вызова.**

При выполнении этой процедуры в ключ RF записывается служебная информация, соответствующая PIN-коду данного блока вызова. Ключ RF может быть привязан к семи **различным** PIN-кодам. В дальнейшем, при выполнении этой процедуры, информация о привязке к последнему (седьмому) PIN-коду стирается из ключа RF и заменяется новой.

Привязка к блоку вызова должна выполняться после записи ключей RF в память блока управления. Процедура записи ключей в память блока управления описана в Инструкции по эксплуатации соответствующего блока управления и не отличается от процедуры записи ключей TM или ключей RF 125кГц.

Порядок выполнения установок

1. Запись МАСТЕР-ключа №1.

- Подключите блок вызова к блоку управления.
- Подключите провод PRG к клемме GND блока управления (см. Примечание на рисунке 7).
- Включите блок управления в сеть. На индикаторе блока вызова появляется сообщение **---**.
- Приложите ключ RF к считывателю. Звучит короткий сигнал, на индикаторе сообщение **YES**, затем еще один короткий сигнал, на индикаторе сообщение **PIN**. **МАСТЕР-ключ №1** записан.
- Выключите питание блока управления и отключите проводник PRG от клеммы GND.

Примечание. Если после прикладывания ключа RF на индикаторе остаётся сообщение **---**, то во время записи произошла ошибка. Снова приложите ключ RF к считывателю.

2. Запись МАСТЕР-ключа №2.

- Включите блок управления в сеть (проводник PRG должен быть отключен от клеммы GND блока управления). На индикаторе отображается мигающий курсор [] .
- Приложите МАСТЕР-ключ №1 к считывателю. На индикаторе сообщение - [1] .
- Нажмите кнопку 7 блока вызова. Звучит короткий сигнал, на индикаторе сообщение [---] .
- Приложите ключ RF к считывателю. Звучит короткий сигнал, на индикаторе сообщение [YES] , затем еще один короткий сигнал, на индикаторе мигающий курсор [] . **МАСТЕР-ключ №2** записан. Блок вызова находится в дежурном режиме.

Примечания.

- Если после прикладывания ключа RF на индикаторе остаётся сообщение [---] , то во время записи произошла ошибка. Снова приложите ключ RF к считывателю.
- Если кнопка 7 не была нажата в течение 10 секунд после прикладывания МАСТЕР-ключа №1 к считывателю, то блок вызова автоматически возвращается в дежурный режим. Снова приложите МАСТЕР-ключ №1 к считывателю.

3. Изменение PIN-кода.

- Приложите МАСТЕР-ключ №1 или №2 к считывателю. На индикаторе сообщение [1] или [2] , соответствующее номеру приложенного МАСТЕР-ключа.
- Нажмите кнопку 2 блока вызова. Звучит короткий сигнал, на индикаторе сообщение [ЕПn] .
- Наберите на клавиатуре восемь цифр старого PIN-кода (заводская установка – 0000 0000). Если PIN-код набран правильно, на индикаторе сообщение [YES] и звучит длинный сигнал. Через 1 секунду появится сообщение [ЕПn] .
- Наберите восемь цифр нового PIN –кода. По окончании ввода звучит длинный сигнал. PIN-код изменен. На индикаторе отображается мигающий курсор [] . Блок вызова находится в дежурном режиме.

4. Изменение пароля обслуживающего персонала с использованием МАСТЕР-ключа.

- Приложите МАСТЕР-ключ №1 или №2 к считывателю. На индикаторе сообщение [1] или [2] , соответствующее номеру приложенного МАСТЕР-ключа.
- Нажмите кнопку 3 блока вызова. Звучит короткий сигнал, на индикаторе сообщение [ЕПn] .
- Наберите на клавиатуре восемь цифр старого пароля (заводская установка – 0000 0000). Если пароль набран правильно, на индикаторе сообщение [YES] и звучит длинный сигнал. Через 1 секунду появится сообщение [ЕПn] .
- Наберите восемь цифр нового пароля. По окончании ввода звучит длинный сигнал. Пароль изменен. На индикаторе отображается мигающий курсор [] . Блок вызова находится в дежурном режиме.

Примечание. Пароль также может быть изменён без использования МАСТЕР-ключа (см. п.11).

5. Привязка ключей доступа к PIN-коду блока вызова с использованием МАСТЕР-ключа.

- Приложите МАСТЕР-ключ №1 или №2 к считывателю. На индикаторе сообщение [1] или [2] , соответствующее номеру приложенного МАСТЕР-ключа.
- Нажмите кнопку 1 блока вызова. Звучит короткий сигнал, на индикаторе сообщение [L in] . Блок вызова готов к привязке ключей.
- Приложите ключ RF к считывателю. Звучит короткий сигнал, на индикаторе сообщение [YES] . Если ключ RF был привязан ранее, то на индикаторе сообщение [---] .
- Через 1 секунду на индикаторе сообщение [L in] . Приложите к считывателю следующий ключ RF и т.д.
- Для выхода из режима привязки нажмите кнопку [*] . На индикаторе отображается мигающий курсор [] . Блок вызова находится в дежурном режиме.

Примечание. Привязка также может быть выполнена без использования МАСТЕР-ключа (см. п.10).

В процессе эксплуатации может возникнуть необходимость в следующих действиях:

- стирание МАСТЕР-ключа №1;
- стирание МАСТЕР-ключа №2;
- вывода пароля обслуживающего персонала на индикатор блока вызова;
- вывода PIN-кода на индикатор;
- привязка ключей RF с использованием пароля обслуживающего персонала;
- изменение пароля обслуживающего персонала без использования МАСТЕР-ключа.

Перечисленные действия выполняются, как указано ниже.

6. Стирание МАСТЕР-ключа №1.

- Приложите МАСТЕР-ключ №1 или №2 к считывателю. На индикаторе сообщение [1] или [2] , соответствующее номеру приложенного МАСТЕР-ключа.
- Нажмите кнопку 4 блока вызова. Звучит короткий сигнал, на индикаторе сообщение [DEL] . Для подтверждения нажмите кнопку [#] . МАСТЕР-ключ №1 удалён. Через 1 секунду на индикаторе отображается мигающий курсор [] . Блок вызова находится в дежурном режиме.

7. Стирание МАСТЕР-ключа №2.

- Приложите МАСТЕР-ключ №1 или №2 к считывателю. На индикаторе сообщение **21_** или **22_**, соответствующее номеру приложенного МАСТЕР-ключа.
- Нажмите кнопку **6** блока вызова. Звучит короткий сигнал, на индикаторе сообщение **DEL2**. Для подтверждения нажмите кнопку **#**. МАСТЕР-ключ №2 удалён. Через 1 секунду на индикаторе отображается мигающий курсор **_**. Блок вызова находится в дежурном режиме.

8. Вывод пароля обслуживающего персонала на индикатор блока вызова.

- Приложите МАСТЕР-ключ №1 или №2 к считывателю. На индикаторе сообщение **21_** или **22_**, соответствующее номеру приложенного МАСТЕР-ключа.
- Нажмите кнопку **8** блока вызова. Звучит короткий сигнал, на индикаторе - четыре старших цифры пароля.
- Через 10 сек. звучит короткий сигнал и на индикаторе - четыре младших цифры пароля.
- Через 10 секунд на индикаторе отображается мигающий курсор **_**. Блок вызова находится в дежурном режиме.

9. Вывод PIN-кода на индикатор блока вызова.

- Приложите МАСТЕР-ключ №1 или №2 к считывателю. На индикаторе сообщение **21_** или **22_**, соответствующее номеру приложенного МАСТЕР-ключа.
- Нажмите кнопку **9** блока вызова. Звучит короткий сигнал, на индикаторе - четыре старших цифры PIN-кода.
- Через 10 сек. звучит короткий сигнал и на индикаторе - четыре младших цифры PIN-кода.
- Через 10 секунд на индикаторе отображается мигающий курсор **_**. Блок вызова находится в дежурном режиме.

10. Привязка ключей RF с использованием пароля обслуживающего персонала.

- Нажмите одновременно кнопки **7** и *****.
- Отпустите сначала кнопку *****, а затем **7**. На индикаторе сообщение **5r_**.
- В течение 3 секунд необходимо начать ввод пароля. Пауза между вводом цифр также должна составлять не более 3 секунд. Если пароль введен верно, то на индикаторе сообщение **YES**.
- Через 2 секунды на индикаторе сообщение **-5r-**. В течение 10 секунд нажмите кнопку **1**. Звучит короткий сигнал, на индикаторе сообщение **in**. Блок вызова готов к привязке ключей.
- Приложите ключ RF к считывателю. Звучит короткий сигнал, на индикаторе сообщение **YES**. Если ключ RF был привязан ранее, то на индикаторе сообщение **---**.
- Через 1 секунду на индикаторе сообщение **in**. Приложите к считывателю следующий ключ RF и т.д.
- Для выхода из режима привязки нажмите кнопку *****. На индикаторе отображается мигающий курсор **_**. Блок вызова находится в дежурном режиме.

11. Изменение пароля обслуживающего персонала без использования МАСТЕР-ключа.

- Нажмите одновременно кнопки **7** и *****.
- Отпустите сначала кнопку *****, а затем **7**. На индикаторе сообщение **5r_**.
- В течение 3 секунд необходимо начать ввод пароля. Пауза между вводом цифр также должна составлять не более 3 секунд. Если пароль введен верно, то на индикаторе сообщение **YES**.
- Через 2 секунды на индикаторе сообщение **-5r-**. В течение 10 секунд нажмите кнопку **2** блока вызова. Звучит короткий сигнал, на индикаторе сообщение **en5n**.
- Наберите восемь цифр нового пароля. По окончании ввода звучит длинный сигнал. Пароль изменен. На индикаторе отображается мигающий курсор **_**. Блок вызова находится в дежурном режиме.

Для восстановления доступа к установкам блока вызова в случае утери обоих МАСТЕР-ключей необходимо выполнить следующие действия:

1. Обратиться к изготовителю, представив документы подтверждающие приобретение данного блока.
2. Сообщить изготовителю PIN-код блока вызова.
3. Изготовитель сообщит PUK-код для стирания обоих МАСТЕР-ключей и пароля обслуживающего персонала. PIN-код блока вызова останется без изменений.

Для ввода PUK-кода выполните следующие действия:

- Выключите блок управления.
- Подключите провод PRG к клемме GND блока управления (см. Примечание на рисунке **6**).
- Включите блок управления в сеть. На индикаторе блока вызова появляется сообщение **P in**.
- Наберите восемь цифр PIN-кода. На индикаторе сообщение **Pu**.
- Наберите восемь цифр PUK-кода. Звучит длинный сигнал, на индикаторе отображается сообщение **---**. Блок вызова готов к записи **МАСТЕР-ключа №1**.
- Приложите ключ RF к считывателю. Звучит короткий сигнал, на индикаторе сообщение **YES**, затем еще один короткий сигнал, на индикаторе сообщение **P in**. **МАСТЕР-ключ №1** записан.
- Выключите питание блока управления и отключите проводник PRG от клеммы GND.
- Запишите **МАСТЕР-ключ №2** и пароль обслуживающего персонала, как описано выше.

ОБНОВЛЕНИЕ ПРОГРАММНОГО ОБЕСПЕЧЕНИЯ БЛОКА ВЫЗОВА

В блоке вызова предусмотрена возможность обновления программного обеспечения (ПО) на объекте.

Для этого используется блок сопряжения **CU-14**, подключённый к блоку вызова и компьютеру, а также программа **VIZIT Firmware Update**. Программа **VIZIT Firmware Update** приведена в разделе ПРОДУКЦИЯ (на странице описания блока сопряжения CU-14) следующих интернет-ресурсов VIZIT:

www.domofon.ru, www.domofon-vizit.ru, www.domofon-vizit.kiev.ua, www.vizit-group.com/ru/.

Внимание. При обновлении ПО записанные в блок вызова МАСТЕР-ключи, PIN-код и пароль обслуживающего персонала не изменяются.

Для обновления ПО выполните в строгой последовательности действия, указанные ниже.

1. Выключите блок управления.
2. Отсоедините проводники TX, RX от блока управления и соедините их с соответствующими клеммами блока сопряжения.
3. Подключите проводник PRG к клемме GND блока управления.
4. Соедините клеммы GND блока сопряжения и блока управления.
5. Включите питание блока управления.
6. Подключите блок сопряжения к компьютеру кабелем USB.
7. Запустите программу **VIZIT Firmware Update**.
8. Выполните обновление ПО блока вызова, следуя инструкции к программе **VIZIT Firmware Update**.
9. Выключите питание блока управления.
10. Отключите блок сопряжения, соедините проводники TX, RX с соответствующими клеммами блока управления и отсоедините проводник PRG от клеммы GND блока управления.

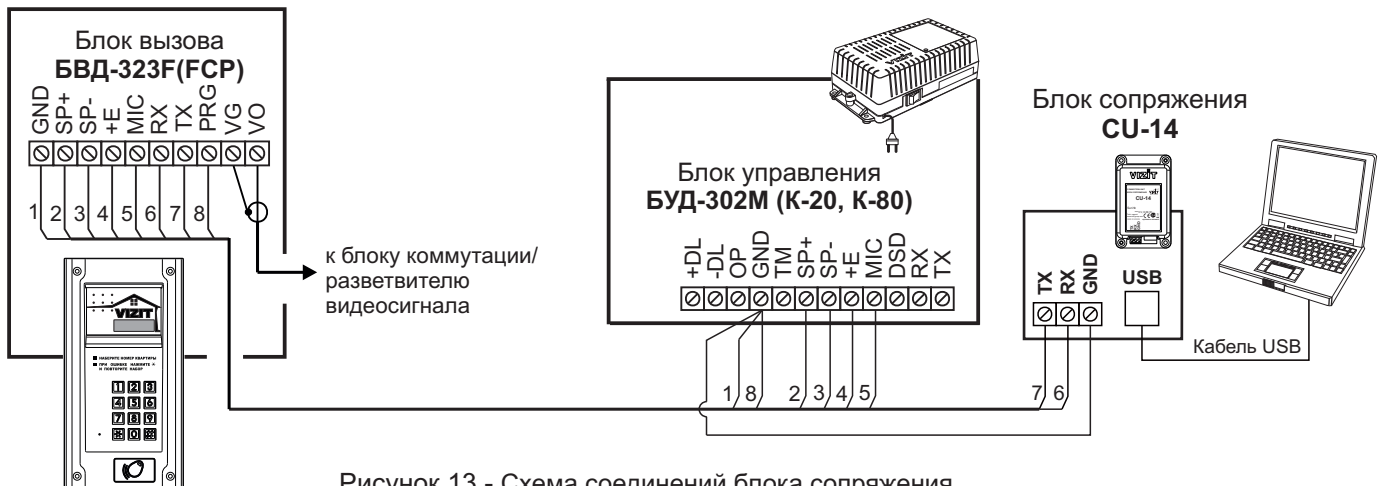


Рисунок 13 - Схема соединений блока сопряжения с блоками управления БУД-302М (К-20, К-80)

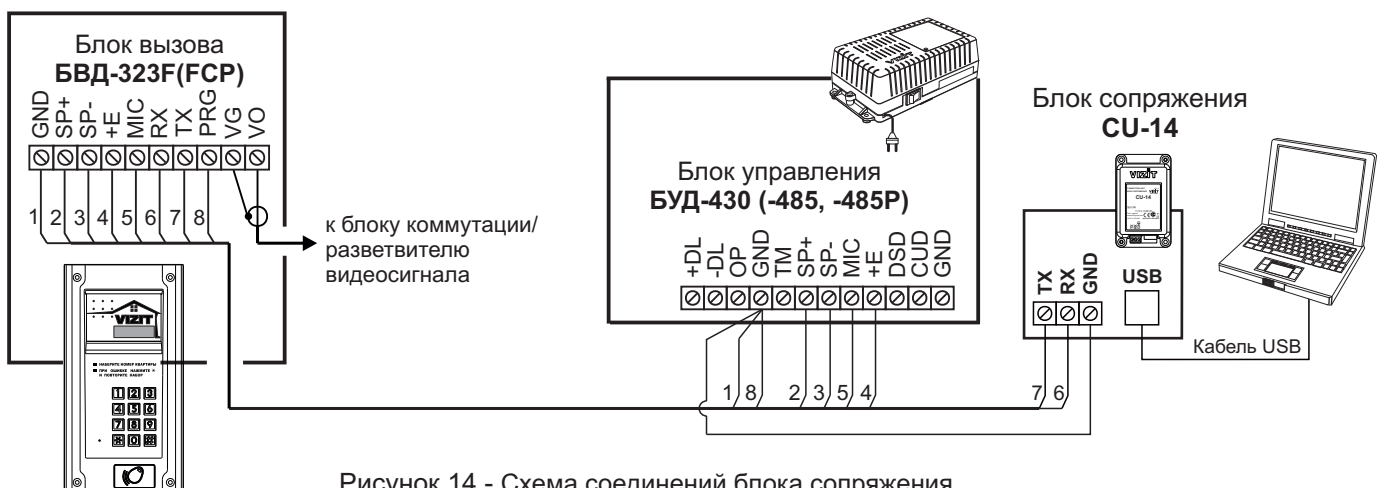


Рисунок 14 - Схема соединений блока сопряжения с блоками управления БУД-430 (-485, -485P)

ПОРЯДОК РАБОТЫ приведен в Инструкции по эксплуатации блока управления.

ТЕХНИЧЕСКИЕ ПАРАМЕТРЫ

Напряжение питания, В	15
Потребляемая мощность, Вт , не более	3
Габаритные размеры блока, мм , не более:	
- Ш x В x Г	128x248x45
Масса блока, кг , не более:	0,8
Масса блока в упаковке, кг , не более:	0,85

Условия эксплуатации:

Температура воздуха - от **минус 30** до **плюс 45 °С**.

Относительная влажность - до **98%** при температуре **25 °С**.

Параметры телекамеры, установленной в блоке **БВД-323FCP**, приведены в таблице:

Параметры телекамер	
Тип объектива	"Pinhole"
Угол обзора по диагонали	90°
Система сканирования	CCIR
Система цветности	PAL
Разрешение	700 ТВЛ
Минимальная освещенность	0 Люкс (ИК подсветка включена, расстояние до объекта - 0,5 м) 0,5 Люкс (ИК подсветка выключена)
Функция День - Ночь	Есть
Выходное напряжение	1 Vp-p на нагрузке 75 Ом